

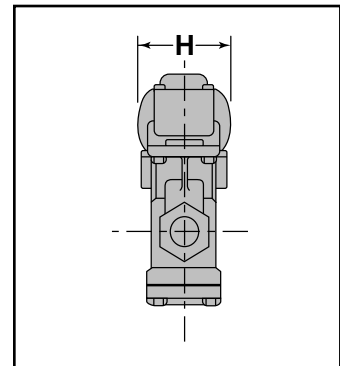
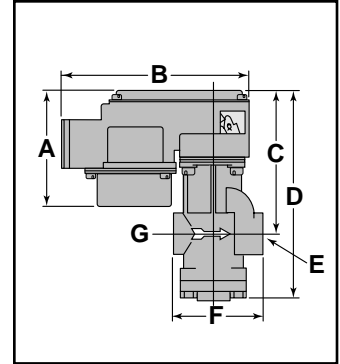
Alimentadores de agua – Eléctricos

Serie 101-A



Alimentadores eléctricos de agua

- Para calderas de vapor de baja presión baja con alimentación de agua fría
- Elimina necesidad de añadir agua manualmente a la caldera
- Puede ser utilizado con controles de bajo nivel de agua mecánicos o electrónicos
- Rápido-cambio del cartucho reemplazable de la válvula y el filtro
- Botón para alimentación manual
- Modelo 101-A con solenoide de 120 VCA
- Modelo 101-A-24 con solenoide de 24 VCA y transformador separado de 50VA
- Máxima presión de suministro de agua 150 psi (10.5 kg/cm²)
- Máxima presión de la caldera 25 psi (1.8 kg/cm²)
- Máxima temperatura del agua de entrada 120°F (49°C)
- Consumo de energía máximo
 - 40 VA a 24 VCA
 - 40 VA a 120 VCA



Datos de flujo

Diferencial de presión psi (kg/cm ²)	Flujo gpm (lpm)
5 (.4)	1.4 (5.3)
10 (.7)	1.7 (6.4)
20 (1.4)	2.1 (7.9)
40 (2.8)	2.9 (11.0)
60 (4.2)	3.4 (12.9)
80 (5.6)	4.0 (15.1)

Dimensiones, pulg. (mm)

A	B	C	D	E NPT	F	G NPT	H
4 ¹ / ₁₆ (103)	6 ⁷ / ₈ (175)	5 ¹ / ₈ (130)	7 ⁹ / ₁₆ (192)	1/2	3 ⁵ / ₁₆	1/2	3 (76)

Información para pedidos

Modelo número	Pieza número	Descripción	Peso lbs. (kg)
101A	169400	Aliment. agua eléctrico, 120V	2.8 (1.3)
101A-24V	169500	Aliment. agua eléctrico, 24V	2.8 (1.3)