

Control de bajo nivel de agua – Mecánicos Para calderas

Serie 150



Controles de bajo nivel de agua/bomba

- Para calderas de baja y media presión, comerciales e industriales
- Para calderas de cualquier capacidad de vapor
- Fuelles de Monel proporcionan resistencia a la corrosión
- Interruptores de mercurio para alta temperatura de servicio
 - Un interruptor simple polo-simple tiro para control de la bomba
 - Un interruptor simple polo-doble tiro para bajo nivel de agua y actuación de la alarma
- Características optativas
 - Reset manual
 - Dos interruptores Simple polo-simple tiro
 - Dos interruptores Simple polo-doble tiro
 - Bloque del flotador
 - Roscas BSPT
- Máxima presión 150 psi (10.5 kg/cm²)
- Para la nueva serie electrónica 150E ver página 37

Modelo 150-MD

Operación diferencial máxima

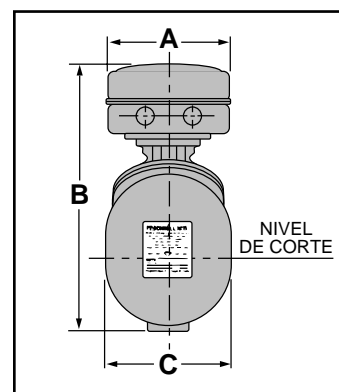
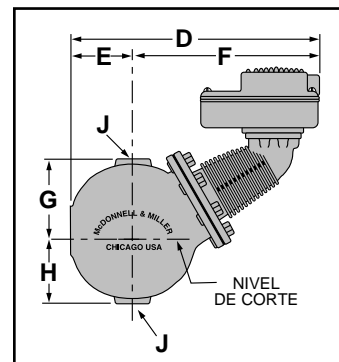
- Evita molestas paradas del quemador en usos de baja presión
- Máxima presión de operación 50 psi (3.5 kg/cm²)
- Para información adicional ver página 49

Especificaciones eléctricas

Voltaje	Especif. circuitos control nivel agua y bomba (A)		Cap. prueba
	Plena carga	Rotor bloq.	
120 VCA	7.4	44.4	345 VA at 120 o 240 VCA
240 VCA	3.7	22.2	

Información para pedidos

Modelo número	Pieza número	Descripción	Peso lbs. (kg)
150	171700	Comb. contr. bajo niv. agua/bomba	24.7 (11.2)
150-B	171900	150 c/bloq. flotador	24.7 (11.2)
150-B-M	172100	150-B c/reset manual	24.7 (11.2)
150-J	172600	150 c/rosclas BSPT	24.7 (11.2)
150-MD	171800	150 c/diferencial máximo	24.7 (11.2)
150-M	172700	150 c/reset manual	24.7 (11.2)
150-M-MD	172800	150-M c/diferencial máximo	24.7 (11.2)
150-MJ	172900	150-M c/rosclas BSPT	24.7 (11.2)
158	178400	150 c/2 interrupt. SPDT	26.3 (11.9)
158-M	178500	158 c/reset manual	27.3 (12.4)
159	178800	150 c/2 interrupt. SPDT	26.0 (11.8)
150BMD	172000	150 c/bloq. flotador y dif. máx	24.7 (11.2)
150BM-MD	172200	150BMD c/reset manual	24.7 (11.2)



CONTROLES DE CALDERAS

Especificaciones circuito alarma (A)	
Voltaje	A
120 VCA	1
240 VCA	1/2

Dimensiones, pulg. (mm)

A	B	C	D	E
5 ⁷ / ₈ (149)	12 ¹⁷ / ₁₆ (316)	6 (152)	13 ¹ / ₄ (337)	3 ⁵ / ₁₆ (84)
F	G	H	J	NPT
9 ¹⁵ / ₁₆ (252)	4 ¹ / ₈ (105)	3 ⁷ / ₁₆ (87)	1	