

# Control de bajo nivel de agua – Mecánicos Para calderas de vapor

## Serie 157



### Controles de bajo nivel de agua/bomba

- Para calderas de vapor de baja y media presión, residenciales, comerciales e industriales
- Para calderas de cualquier capacidad de vapor
- Fuelles de Monel proporcionan resistencia a la corrosión
- Cámara del flotador con columna integral de agua
- Interruptores de mercurio para servicio de alta temperatura
  - Un interruptor simple polo-simple tiro para control de la bomba
  - Un interruptor simple polo-doble tiro para bajo nivel de agua y actuación de la alarma
- Características optativas
  - Reset manual
  - Probetas integrales de conductancia para niveles adicionales y mayor diferencial de operación – Modelo 157-RBP-MD
    - Tomas de compensación 1" o 1¼" NPT
    - Tomas de compensación ½" o ¾" NPT para tubo de vidrio indicador de nivel/instalaciones tri-cock
    - Roscas BSPT
- Presión máxima 150 psi (10.5 kg/cm<sup>2</sup>)
- Para la nueva serie electrónica 150E ver página 37

## Modelo 157-MD

### Operación diferencial máxima

- Evita molestas paradas del quemador en usos de baja presión
- Máxima presión de operación 50 psi (3.5 kg/cm<sup>2</sup>)
- Para información adicional ver página 49

### Especificaciones eléctricas

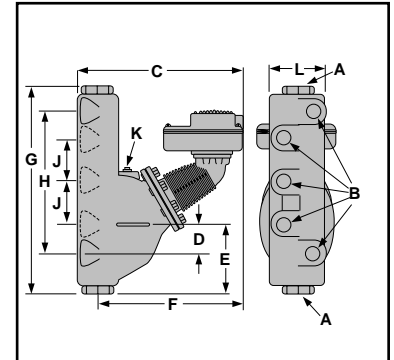
Voltaje	Especif. eléctricas contr. b. n. agua/bomba (A)		Cap. prueba
	Plena carga	Rotor bloq.	
120 VCA	7.4	44.4	345 VA at 120 o 240 VCA
240 VCA	3.7	22.2	

### Información para pedidos

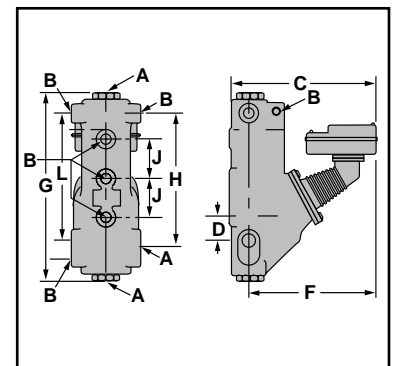
Modelo número	Pieza número	Descripción	Peso lbs. (kg)
157	173500	150 contr. b. n. agua c/column. agua	39.7 (18.0)
157-MD	173600	157 c/dif. máximo	39.7 (18.0)
157-A	173700	157 c/tomas alternativas	39.5 (17.9)
157-A-M	173800	157-A c/reset manual	39.5 (17.9)
157-M	175400	157 c/reset manual	39.7 (18.0)
157-M-MD	175410	157-M c/dif. máximo	39.7 (18.0)
157-R	176200	157 c/tomas alternativas	42.0 (19.0)
157-R-M	177300	157-R c/reset manual	42.0 (19.0)
157-RBP-MD	176501	157 c/2 prob. integral conduct.	51.0 (23.1)
157-RL	176900	157 c/tomas alternativas	42.0 (19.0)
157-RL-M	177000	157-RL c/reset manual	42.0 (19.0)



Serie 157



Modelo 157-RBP-MD



### Especificaciones circuito alarma (A)

Voltaje	A
120 VCA	1
240 VCA	1/2

### Dimensiones, pulg. (mm)

Modelo	A NPT	B NPT	C	D	E
157	1	½	13 <sup>3</sup> / <sub>8</sub> (339)	2 <sup>5</sup> / <sub>16</sub> (59)	4 <sup>15</sup> / <sub>16</sub> (125)
157-A	1¼	¾	13 <sup>3</sup> / <sub>8</sub> (339)	2 <sup>5</sup> / <sub>16</sub> (59)	4 <sup>15</sup> / <sub>16</sub> (125)
157-R	1	½	13 <sup>3</sup> / <sub>8</sub> (339)	2¼ (57)	5 <sup>7</sup> / <sub>8</sub> (149)
157-RL	1¼	½	13 <sup>9</sup> / <sub>16</sub> (345)	3½ (89)	5 <sup>7</sup> / <sub>8</sub> (149)

Modelo	F	G	H	J	K NPT	L
157	11 <sup>3</sup> / <sub>4</sub> (298)	16 (406)	11½ (292)	3½ (89)	¾	5 <sup>7</sup> / <sub>8</sub> (149)
157-A	11 <sup>3</sup> / <sub>4</sub> (298)	16 (406)	11½ (292)	3½ (89)	¾	5 <sup>7</sup> / <sub>8</sub> (149)
157-R	11 <sup>3</sup> / <sub>4</sub> (298)	17 (432)	11½ (292)	3½ (89)	¾	6¼ (159)
157-RL	11 <sup>3</sup> / <sub>4</sub> (298)	17 (432)	12¼ (324)	3½ (89)	¾	6¼ (159)