

Control de bajo nivel de agua – Mecánicos Para calderas

Serie 157S



Controles de bajo nivel de agua/ bomba

- Para calderas de vapor de baja y media presión, residenciales, comerciales e industriales
- Para calderas de cualquier capacidad de vapor
- Fuelles de Monel proporcionan resistencia a la corrosión
- Cámara del flotador con columna de agua integral
- Interruptores de acción rápida para alta temperatura
 - Un interruptor simple polo-simple tiro para control de la bomba
 - Un interruptor simple polo-doble tiro para bajo nivel de agua y actuación de la alarma
- Características optativas
 - Reset manual
 - Probetas de conductancia integrales para niveles adicionales y mayor diferencial de operación – Modelos 157S-RBP-MD
 - Tomas de compensación 1" o 1¼" NPT
 - Tomas de compensación ½" or ¾" NPT para vidrio nivel/instalaciones tri-cock
 - Roscas BSPT
- Máxima presión 150 psi (10.5 kg/cm²)
- Para la nueva serie electrónica 150E ver página 37

Modelo 157S-MD

Operación diferencial máxima

- Evita molestas paradas del quemador en usos de baja presión
- Máxima presión de operación 50 psi (3.5 kg/cm²)
- Para información adicional ver página 49

Especificaciones eléctricas

| Voltaje | Especif. circuitos control bajo nivel y bomba (A) | | Cap. prueba |
|---------|---|-------------|-----------------------------|
| | Plena carga | Rotor bloq. | |
| 120 VCA | 7.4 | 44.4 | 345 VA at 120 or 240 VCA |
| 240 VCA | 3.7 | 22.2 | |

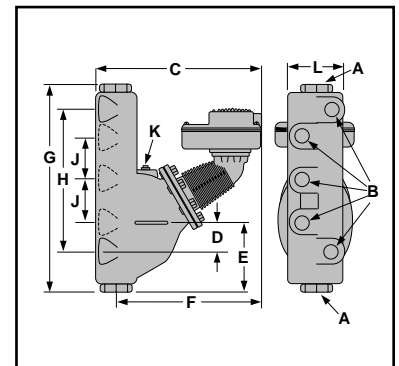
| Especif. circuito alarma (A) | |
|------------------------------|-----|
| Voltaje | A |
| 120 VCA | 1 |
| 240 VCA | 1/2 |

Dimensiones, pulg. (mm)

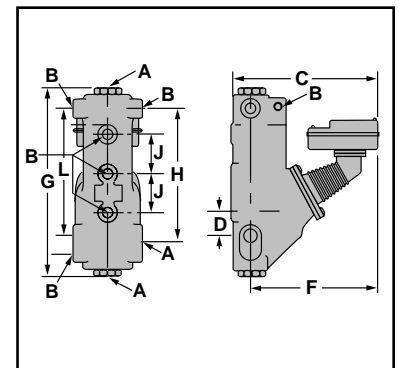
| Modelo | A NPT | B NPT | C | D | E | F | G | H | J | K NPT | L |
|-------------|----------|----------|---------------------------------------|-------------------------------------|---------------------------------------|--------------------------------------|----------|--------------------------------------|------------------------------------|----------|--------------------------------------|
| 157S | 1 | ½ | 13 ³ / ₈ (339) | 2 ⁵ / ₁₆ (59) | 4 ¹⁵ / ₁₆ (125) | 11 ³ / ₄ (298) | 16 (406) | 11 ¹ / ₂ (292) | 3 ¹ / ₂ (89) | ¾ | 5 ⁷ / ₈ (149) |
| 157S-A | 1¼ | ¾ | 13 ³ / ₈ (339) | 2 ⁵ / ₁₆ (59) | 4 ¹⁵ / ₁₆ (125) | 11 ³ / ₄ (298) | 16 (406) | 11 ¹ / ₂ (292) | 3 ¹ / ₂ (89) | ¾ | 5 ⁷ / ₈ (149) |
| 157S-R | 1 | ½ | 13 ³ / ₈ (339) | 2 ¹ / ₄ (57) | 5 ⁷ / ₈ (149) | 11 ³ / ₄ (298) | 17 (432) | 11 ¹ / ₂ (292) | 3 ¹ / ₂ (89) | ¾ | 6 ¹ / ₄ (159) |
| 157S-RL | 1¼ | ½ | 13 ⁹ / ₁₆ (345) | 3 ¹ / ₂ (89) | 5 ⁷ / ₈ (149) | 11 ³ / ₄ (298) | 17 (432) | 12 ³ / ₄ (324) | 3 ¹ / ₂ (89) | ¾ | 6 ¹ / ₄ (159) |
| 157S-RBP-MD | 1 | ½ | 13 ⁹ / ₁₆ (345) | 2 ¹ / ₄ (57) | 5 ⁷ / ₈ (149) | 11 ³ / ₄ (298) | 17 (432) | 11 ¹ / ₂ (292) | 3 ¹ / ₂ (89) | NA | 12 ¹ / ₄ (324) |



Serie 157S



Modelo 157S-RBP-MD



Información para pedidos

| Modelo número | Pieza número | Descripción | Peso lbs. (kg) |
|---------------|--------------|-----------------------------------|----------------|
| 157S | 173502 | 150S contr. b.n.agua/column. agua | 39.7 (18.0) |
| 157S-MD | 173603 | 157S c/dif. máximo | 39.7 (18.0) |
| 157S-A | 173702 | 157S c/tomas alternat. | 39.5 (17.9) |
| 157S-A-M | 173802 | 157S-A c/reset manual | 39.5 (17.9) |
| 157S-M | 175402 | 157S c/reset manual | 39.7 (18.0) |
| 157S-M-MD | 175412 | 157S-M c/dif. máximo | 39.7 (18.0) |
| 157S-R | 176220 | 157S c/tomas alternat. | 42.0 (19.0) |
| 157S-R-M | 177306 | 157S-R c/reset manual | 42.0 (19.0) |
| 157S-RBP-MD | 176503 | 157S c/2 prob. conductancia int. | 51.0 (23.1) |
| 157S-RL | 176902 | 157S c/tomas alternat. | 42.0 (19.0) |
| 157S-RL-M | 177006 | 157S-RL c/reset manual | 42.0 (19.0) |