

# Control de bajo nivel de agua – Mecánicos

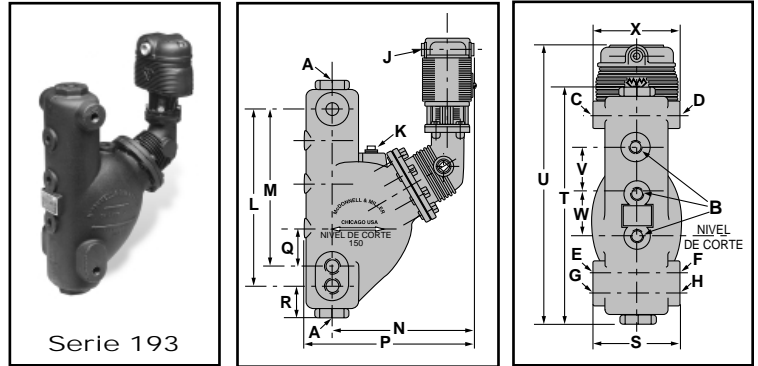
## Controles de bajo nivel de agua/bomba, para calderas

### Serie 193



### Controles de bajo nivel de agua/bomba

- Para calderas de vapor de baja o alta presión (comerciales o industriales)
- Mantiene el nivel del agua constante a cualquier presión
- Columna de agua con toma empotrada para vidrio de nivel e instalación tri-cock
- Para calderas de vapor de cualquier capacidad
- Comprende interruptor No. 5
- Sistema de repulsión magnética elimina necesidad de fuelles
- Características optativas
  - Reset manual
  - Interruptor on/off o de control proporcional para mantener un nivel de agua constante en la caldera
- Conexiones 1" NPT
- Máxima presión 150 psi (10.5 kg/cm<sup>2</sup>)



### Información para pedidos

Modelo número	Pieza número	Descripción	Peso lbs. (kg)
193	163400	Comb. ctrl. b.n. agua/ctrl. bomba c/interrup. No. 5	52.5 (23.8)
193-A	163500	193 c/tomas alternat.	52.5 (23.8)
193-A-7B	164500	193-A c/interrup. No. 7B	52.5 (23.8)
193-A-7BM	164600	193-A-7B c/reset manual	52.5 (23.8)
193-A-M	164200	193-A c/reset manual	52.5 (23.8)
193-B	163600	193 c/tomas alternat.	52.5 (23.8)
193-B-M	164300	193-B c/reset manual	52.5 (23.8)
193-B-7B	164700	193-B c/interrup. No. 7B	52.5 (23.8)
193-D	163900	193 c/tomas alternat.	52.5 (23.8)
193-D-7B	163903	193-D c/interrup.No. 7B	52.5 (23.8)
193-M	164100	193 c/reset manual	52.5 (23.8)
193-7B	164400	193 c/interrup. 7B	52.5 (23.8)
193-7BM	164525	193-7B c/reset manual	52.5 (23.8)
193-D-M	163902	193-D c/reset manual	52.5 (23.8)
193-G	164760	193 c/tomas alternat.	52.5 (23.8)

### Especificaciones eléctricas

345 VA a 120 o 240 VCA

### Dimensiones, pulg. (mm)

Modelo	A NPT	B NPT	C NPT	D NPT	E NPT	F NPT	G NPT	H NPT	J NPT	K NPT
193	1	1/2	1/2	1/2	–	–	1/2	1/2	1/2	3/4
193-A	1	1/2	1/2	1/2	1/2	1/2	–	–	1/2	3/4
193-B	1 1/4	3/4	3/4	3/4	–	–	3/4	3/4	1/2	3/4
193-D	1	1/2	1	1/2	1	1/2	–	–	1/2	3/4
193-G	1	1/2	–	1/2	1	1/2	–	–	1/2	3/4

Modelo	L	M	N	P	Q	R
193	12 3/4 (324)	–	10 13/16 (274)	13 (330)	–	2 7/8 (73)
193-A	–	11 1/2 (292)	10 13/16 (274)	13 (330)	2 1/4 (57)	–
193-B	12 3/4 (324)	–	10 13/16 (274)	13 (330)	–	2 7/8 (73)
193-D	–	11 1/2 (292)	10 13/16 (274)	13 (330)	2 1/4 (57)	–
193-G	–	11 1/2 (292)	10 13/16 (274)	13 (330)	2 1/4 (57)	–

Modelo	S	T	U	V	W	X
193	6 3/4 (171.4)	17 1/2 (445)	20 1/2 (521)	3 1/2 (89)	3 1/2 (89)	6 (152)
193-A	6 3/4 (171.4)	17 1/2 (445)	20 1/2 (521)	3 1/2 (89)	3 1/2 (89)	6 (152)
193-B	6 3/4 (171.4)	17 1/2 (445)	20 1/2 (521)	3 1/2 (89)	3 1/2 (89)	6 (152)
193-D	6 3/4 (171.4)	17 1/2 (445)	20 1/2 (521)	3 1/2 (89)	3 1/2 (89)	6 (152)
193-G	6 3/4 (171.4)	17 1/2 (445)	20 1/2 (521)	3 1/2 (89)	3 1/2 (89)	6 (152)