

Alimentadores de agua – Mecánicos



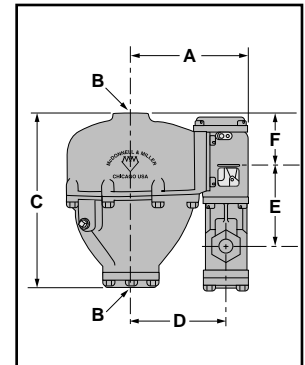
Serie 247/247-2

Alimentadores mecánicos de agua/control de bajo nivel de agua

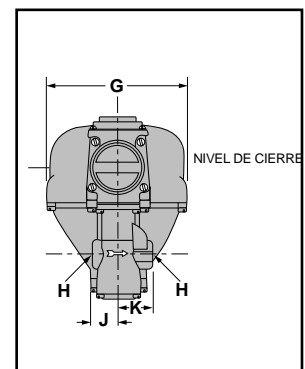
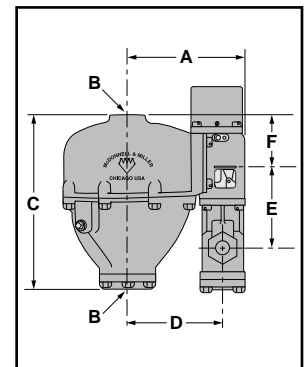
- Para calderas y calentadores de agua con suministro de agua fría
- Asegura nivel del agua mínimo, independiente del servicio eléctrico
- Alimentación con control proporcional
- Rápido-cambio del cartucho reemplazable de la válvula y el filtro
- Operación silenciosa y duradera
- Válvula de alimentación aislada minimiza el limo y las incrustaciones
- Características optativas
 - Interruptor No. 2
 - Reset manual
- El modelo 47 puede ser actualizado en el campo con un interruptor No. 2 para agregar la función de control de bajo nivel de agua
- Máxima presión suministro de agua 150 psi (10.5 kg/cm²)
- Máxima temperatura del agua de entrada 120°F (49°C)
- Máxima presión de la caldera 30 psi (2.1 kg/cm²)



Serie 247



Serie 247-2



Especificaciones eléctricas

| Voltaje | Especif. interrupt. motor (A) | | Cap. prueba |
|---------|-------------------------------|-------------|------------------------------------|
| | Plena carga | Rotor bloq. | |
| 120 VCA | 10.2 | 61.2 | 125 VA a 120 o 240 VCA 60 Hz |
| 240 VCA | 5.1 | 30.6 | |

Dimensions, pulg. (mm)

| A | B NPT | C | D | E | F | G | H NPT | J | K |
|----------|----------|----------|----------|----------|---------|----------|----------|-----------|-----------|
| 6½ (165) | 1 | 9½ (232) | 5½ (130) | 4⅝ (117) | 2⅝ (67) | 7⅝ (186) | ½ | 1⅓ (35.7) | 1⅞ (48.4) |

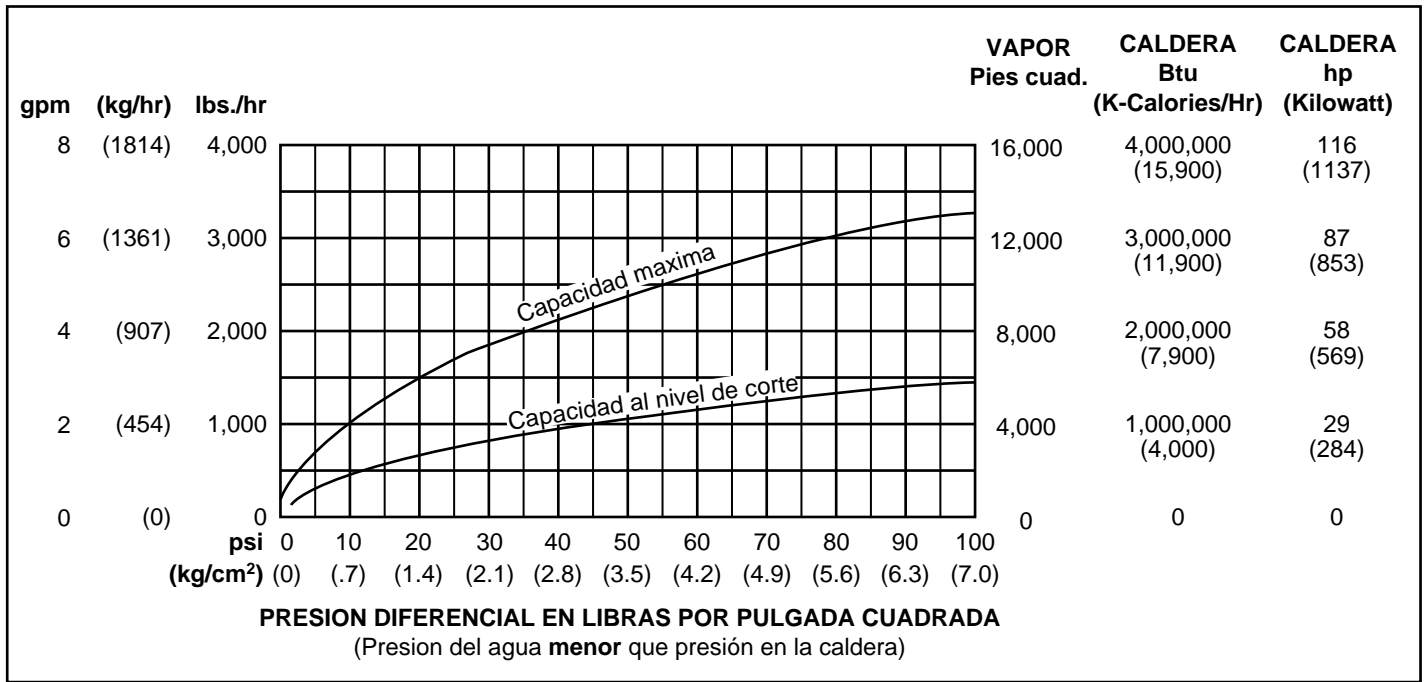
CONTROLES DE CALDERAS

Alimentadores de agua – Mecánicos

Serie 247 (continued)

Alimentadores mecánicos de agua

Capacidades



CONTROLES DE CALDERAS

Información para pedidos

| Modelo número | Pieza número | Descripción | Peso lbs. (kg) |
|---------------|--------------|--|----------------|
| 247 | 133700 | Alimentador mecánico de agua 22.0 (10.0) | |
| 247-2 | 133800 | 247 c/Interruptor No. 2 | 22.5 (10.2) |
| 247-2-M | 133900 | 247-2 c/reset manual | 22.5 (10.2) |