

Control de bajo nivel de agua Combinación de control de bajo nivel de agua/bomba, para calderas

Serie 42S



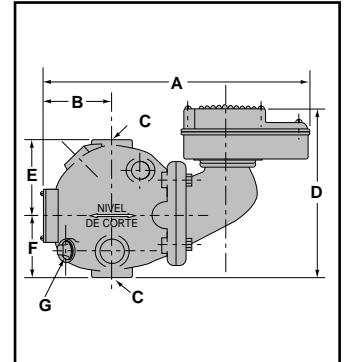
Controles de bajo nivel de agua/bomba

- Para calderas de vapor de baja y media presión, residenciales, comerciales e industriales, con columna de agua separada
- Para calderas de cualquier capacidad de vapor
- Fuelles de Monel proporcionan resistencia a la corrosión
- Interruptores de acción rápida simple polo-doble tiro
- Caja de conexiones cerrada protege los interruptores
- Características optativas
 - Acoplamiento para montaje rápido
 - Conector para vidrio de nivel
- Máxima presión 50 psi (3.5 kg/cm²)

con
Interrup. de acción rápida
SIN MERCURIO



Serie 42S



Especificaciones eléctricas

Voltaje	Especif. circuito de bomba (A)		Cap. prueba
	Plena carga	Rotor bloq.	
120 VCA	7.4	44.4	345 VA at 120 o 240 VCA
240 VCA	3.7	22.2	

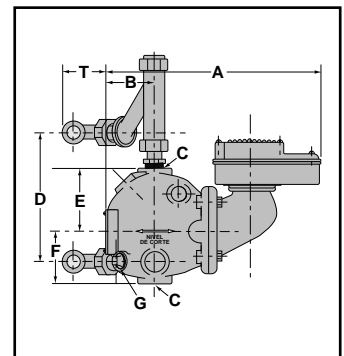
Especificaciones para circuito de alarma (A)	
Voltaje	A
120 VCA	1
240 VCA	1/2

Información para pedidos

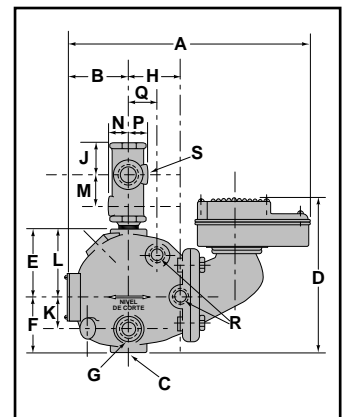
Modelo número	Pieza número	Descripción	Peso lbs. (kg)
42S	129302	Comb. bajo niv. agua/ control de bomba	15.5 (7.0)
42S-J	129402	42S c/rosca BSPT 1"	15.5 (7.0)
42S-A	129702	42S c/acopl. montaje. rápido	21.3 (9.7)
42S-N	129802	42S c/conector vidrio	21.3 (9.7)



Modelo 42S-A



Modelo 42S-N



Dimensiones, pulg. (mm)

Modelo	A	B	C NPT	D	E	F	G NPT
42S	12 ¹ / ₄ (311)	2 ⁹ / ₁₆ (65)	1	8 ⁷ / ₈ (225)	3 ¹¹ / ₁₆ (94)	3 ¹ / ₈ (79)	1/2
42S-A	12 ¹ / ₄ (311)	2 ⁹ / ₁₆ (65)	1	7 ¹ / ₄ -16 ¹¹ / ₁₆ (184-347)	2 ³ / ₄ (45)	3 ¹ / ₈ (79)	1/2
42S-N	12 ¹ / ₄ (311)	2 ⁹ / ₁₆ (65)	1	8 ⁷ / ₈ (225)	3 ¹¹ / ₁₆ (94)	3 ¹ / ₈ (79)	1/2

Model	H	J	K	L	M	N	P	Q	R NPT	S NPT	T
42S-N	2 ⁹ / ₁₆ (65)	2 ⁹ / ₁₆ (65)	1 ³ / ₄ (45)	3 ¹¹ / ₁₆ (94)	1 ¹³ / ₁₆ (46)	1 ¹ / ₁₆ (27)	1 ¹ / ₁₆ (27)	1 ¹ / ₂ (38)	3/8	1/4	2 ⁵ / ₈ (67)