

Alimentadores de agua – Mecánicos

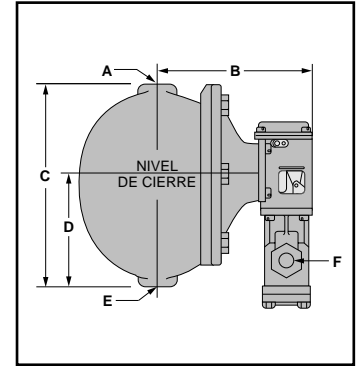
Serie 51/51-2

Alimentadores mecánicos de agua/control de bajo nivel de agua

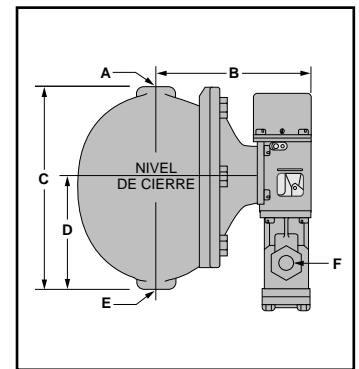
- Para calderas de baja presión y calentadores de agua mayores de 5.000 pies² (465m²) con alimentación de agua fría
- Rápido-cambio del cartucho reemplazable de la válvula y el filtro
- Características optativas
 - Interruptor No. 2
 - Reset manual
 - Bloque de flotador
- Alimentación con control proporcional
- El modelo 51 puede ser actualizado en el campo con un interruptor No. 2 para agregar la función de control de bajo nivel de agua
- Máxima presión suministro de agua 150 psi (10.5 kg/cm²)
- Máxima temperatura del agua de entrada 120°F (49°C)
- Máxima presión de la caldera 35 psi (2.5 kg/cm²)



Serie 51



Serie 51-2



Especificaciones eléctricas

Voltaje	Especif. interrup. motor (A)		Cap. prueba
	Plena carga	Rotor bloq.	
120 VCA	10.2	61.2	125 VA a 120 ó 240 VCA 60 Hz
240 VCA	5.1	30.6	

Dimensiones, pulg. (mm)

A	B	C	D	E	F
NPT				NPT	NPT
1	8 (203)	10 ³ / ₈ (264)	5 ³ / ₄ (146)	1	³ / ₄

Información para pedidos

Modelo número	Pieza número	Descripción	Peso lbs. (kg)
51	134700	Alimentador mec. agua	35.3 (16.0)
51-B	134800	51 c/bloque flot.	38.5 (17.5)
51-B-2	135400	51-B c/interrupt. serie 2	38.3 (17.4)
51-B-2-M	135500	51-B-2 c/reset manual	38.3 (17.4)
51-2	135000	51 c/interrupt. serie 2	35.8 (16.2)
51-2-M	135200	51-2 c/reset manual	35.7 (16.2)

Capacidades

