

# Alimentadores de agua – Mecánicos

## Serie 51-S/51-S-2

### Alimentadores mecánicos de agua/control de bajo nivel de agua

- Para alta capacidad [hasta 35.000 pies<sup>2</sup> (3250m<sup>2</sup>)] en calderas de baja presión y calentadores de agua con alimentación de agua fría
- Características optativas
  - Interruptor No. 2
  - Reset manual
  - Bloque de flotador
- Alimentación con control proporcional
- Máxima presión suministro de agua 100 psi (7 kg/cm<sup>2</sup>)
- Máxima temperatura del agua de entrada 120°F (49°C)
- Máxima presión del recipiente 35 psi (2.5 kg/cm<sup>2</sup>)

### Especificaciones eléctricas

Voltaje	Especif. interrup. motor (A)		Cap. prueba
	Plena carga	Rotor bloq.	
120 VCA	10.2	61.2	125 VA a 120 ó 240 VCA 60 Hz
240 VCA	5.1	30.6	

### Dimensiones, pulg. (mm)

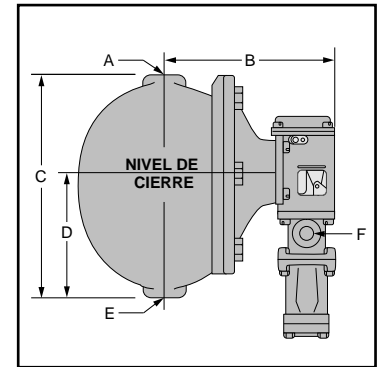
A	B	C	D	E	F
NPT				NPT	NPT
1	8 <sup>1</sup> / <sub>8</sub> (203)	10 <sup>3</sup> / <sub>8</sub> (264)	5 <sup>3</sup> / <sub>4</sub> (146)	1	<sup>3</sup> / <sub>4</sub>

### Información para pedidos

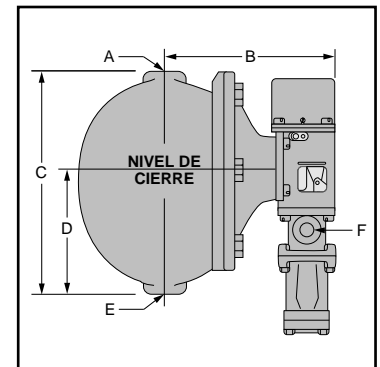
Modelo número	Pieza número	Descripción	Peso lbs. (kg)
51-S	135600	Aliment. mecánico agua	36.5 (16.6)
51-S-2	135900	51-S c/interruptor No. 2	37.3 (16.9)
51-S-2-M	136000	51-S-2 c/reset manual	37.3 (16.9)
51-SB	135700	51-S c/bloque flot.	41.8 (19.0)
51-SB-2	136300	51-SB c/interruptor No. 2	41.8 (19.0)
51-SB-2-M	136100	51-SB-2 c/reset manual	43.7 (19.8)



Serie 51-S



Serie 51-S-2



CONTROLES DE CALDERAS

### Capacidades

