

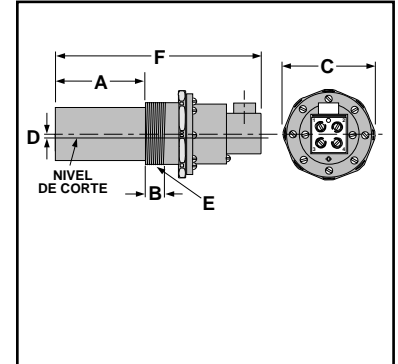
Control de bajo nivel de agua – Mecánicos Para calderas

Serie 69



Control de bajo nivel de agua integrado

- Para calderas de presión baja, uso residencial y comercial
- Para calderas de vapor de cualquier capacidad
- Para montaje en tomas laterales de caldera 2½" NPT
- Disponibles en longitudes de 1¾" - 4½" (30-105mm)
- Fuelles sin empaquetaduras
- Enchufe ajustable BX para fácil instalación
- Interruptores dobles de precisión para operación confiable del control de bajo nivel de agua, alarma o alimentador eléctrico del agua
- Interruptor de bajo voltaje, optativo, para circuitos autogeneradores de milivolt
- Máxima presión de vapor 20 psi (1.4 kg/cm²)



CONTROLES DE CALDERAS

Especificaciones eléctricas

Voltaje	Especif. interrup. motor (A)		Cap. prueba
	Plena carga	Rotor bloq.	
120 VCA	7.4	44.4	125 VA a 120 or 240 VCA
240 VCA	3.7	22.2	

Dimensiones, pulg. (mm)

	A	B	C	D	E	F
Modelo	Longitud inserción				NPT	
69	4½ (105)					
169	3½ (79)					
269	2¼ (57)	1 (25)	4½ (105)	½ (3)	2½	9½ (241)
369	1¾ (45)					
469, 569	1¾ (30)					

Información para pedidos

Modelo número	Pieza número	Descripción	Peso lbs. (kg)
69	153900	Contr. b. niv. ag. c/4½" (105mm) longitud de inserción	3.7 (1.7)
69-J	154210	69 c/roscas BSPT	3.7 (1.7)
69-MV-P	155000	69 c/interruptor milivolt	4.0 (1.8)
169	155100	69 c/3½" (79mm) long. inserción	4.0 (1.8)
269	155200	69 c/2¼" (57mm) long. inserción	4.0 (1.8)
369	155300	69 c/1¾" (45mm) long. inserción	4.0 (1.8)
369-MV	155400	369 c/interruptor milivolt	4.0 (1.8)
469	155500	69 c/1¾" (30mm) long. inserción	4.0 (1.8)
569	155700	469 c/1¾" (30mm) long. inserción c/¼" toma NPT	4.0 (1.8)