

Control de bajo nivel de agua – Mecánicos

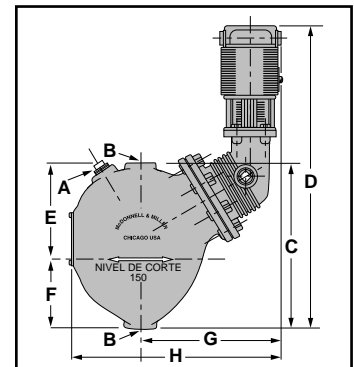
Combinación de controles de bajo nivel de agua/bomba, para calderas

Serie 93



Controles de bajo nivel de agua/bomba

- Para calderas de vapor de baja o alta presión (comerciales o industriales)
- Mantiene el nivel del agua constante a cualquier presión
- Para calderas de vapor de cualquier capacidad
- Comprende interruptor No. 5
- Repulsión magnética elimina necesidad de fuelles
- Características optativas
 - Reset manual
 - Interruptor on/off o de control proporcional para mantener un nivel de agua constante en la caldera
 - Roscas BSPT
- Conexiones 1" NPT
- Máxima presión (10.5 kg/cm²)



CONTROLES DE CALDERAS

Especificaciones eléctricas

345 VA a 120 o 240 VCA

Dimensiones, pulg. (mm)

A NPT	B NPT	C	D	E	F	G	H
3/4	1	10 ¹ / ₁₆ (256)	18 ⁵ / ₈ (473)	4 ¹⁵ / ₃₂ (113.5)	5 ¹⁹ / ₃₂ (142)	8 ⁷ / ₈ (225)	12 ⁷ / ₈ (327)

Información para pedidos

Modelo número	Pieza número	Descripción	Peso lbs. (kg)
93	162300	Comb. contr. b.n.agua/contr. bomba c/interrup. No. 5	35.0 (15.9)
93-J	162325	93 c/roscas BSPT	35.0 (15.9)
93-J-7B	162330	93 c/roscas BSPT e interrup. No. 7-B	35.5 (16.0)
93-M	162500	93 c/reset manual	35.0 (15.9)
93-MJ	162525	93-M c/roscas BSPT	35.0 (15.9)
93-7B	163000	93 c/interrup. No. 7B	35.5 (16.0)
93-7B-M	163100	93-7B c/reset manual	35.5 (16.0)