

Control de bajo nivel de agua – Mecánico

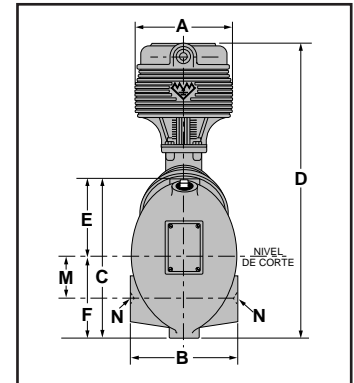
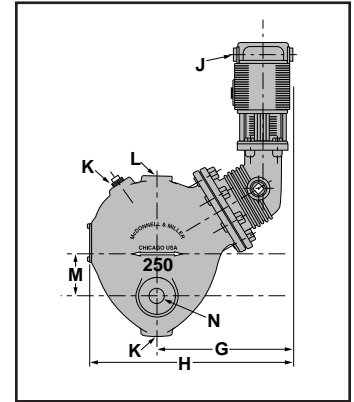
Combinación de control de bajo nivel de agua/bomba, para calderas

Serie 94



Controles de bajo nivel de agua/bomba

- Para calderas de vapor de baja o alta presión (comerciales o industriales)
- Mantiene el nivel del agua constante a cualquier presión
- Para calderas de vapor de cualquier capacidad
- Comprende interruptor No. 5
- Sistema de repulsión magnética elimina necesidad de fuelles
- Características optativas
 - Reset manual
 - Interruptor on/off o de control proporcional para mantener un nivel de agua constante en la caldera
 - Roscas BSPT
- 1 Conexiones 1/4" NPT
- Máxima presión 250 psi (17.6 kg/cm²)



Especificaciones eléctricas

345 VA a 120 o 240 VCA

Información para pedidos

Modelo número	Pieza número	Descripción	Peso lbs. (kg)
94	165200	Comb. ctrl. b.n. agua/ctrl. bomba c/interrup. No. 5	52.5 (23.8)
94-A	165500	94 c/tomas alternat.	50.3 (22.8)
94-AM	165800	94-A c/reset manual	50.3 (22.8)
94-A-7B	165700	94-AM c/interrup. 7B 52.5 (23.8)	52.5 (23.8)
94-J	165850	94 c/roscas BSPT	52.5 (23.8)
94-J-7B	165875	94-7B c/roscas BSPT	52.0 (23.6)
94-M	165900	94 c/reset manual	52.5 (23.8)
94-7B	166300	94 c/interrup. 7B 52.0 (23.6)	52.0 (23.6)

Dimensiones, pulg. (mm)

Modelo	A	B	C	D
94	6 (152)	7 (178)	10 ⁹ / ₁₆ (268)	18 ¹³ / ₁₆ (478)
94-A	6 (152)	7 (178)	10 ⁹ / ₁₆ (268)	18 ¹³ / ₁₆ (478)

Modelo	E	F	G	H
94	5 ⁷ / ₈ (149)	4 ¹¹ / ₁₆ (119)	8 ³ / ₄ (222)	12 ¹⁵ / ₁₆ (328.6)
94-A	5 ⁷ / ₈ (149)	4 ¹¹ / ₁₆ (119)	8 ³ / ₄ (222)	12 ¹⁵ / ₁₆ (328.6)

Modelo	J	K NPT	L NPT	M	N
94	1/2 (15)	1 1/4	1 1/4	–	–
94-A	1/2 (15)	1 1/4	1 1/4	2 1/16 (52)	1 1/4 (32)