

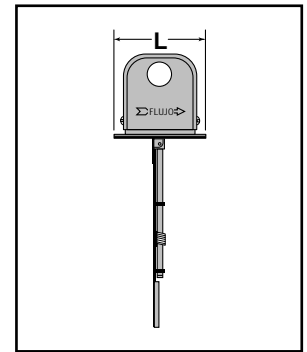
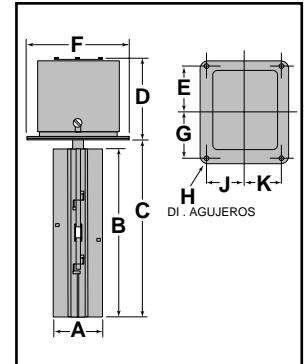
Interruptores de flujo – Air

Serie AF1



Interruptores de flujo de aire

- Para uso general con requisitos de velocidad media y alta
- La paleta cabe en un conducto con diámetro mínimo de 8" (203mm) ó 6" (152mm) si se adapta
- Fabricación de latón, acero y aluminio
- Interruptor simple polo-doble tiro de acción rápida
- Tornillos de manipulación suave para ajuste del flujo
- Dos preparaciones para agujeros permiten la conexión desde cualquier extremo
- Puede ser equipado con relé de retardo de tiempo
- Características optativas
 - Acero inoxidable
 - Tratamiento anticorrosivo
- Mínima temperatura ambiente 32°F (0°C)
- Máxima temperatura del conducto 300°F (149°C)



Información para pedidos

Modelo número	Pieza número	Descripción	Peso lbs. (kg)
AF1	122800	Interruptor flujo aire	2.0 (.9)
AF1-S	123000	AF1 c/paleta acero inoxidable	2.0 (.9)
AF1-J	122920	AF1 c/revestim. anticorrosivo	2.5 (1.1)
AF1-J-E	122921	AF1-J-Conforme CE	2.5 (1.1)

Ver página 133 para información sobre conformidad con CE

Especificaciones eléctricas

Voltaje	Especif. interrup. motor (A)		Cap. prueba
	Plena carga	Rotor bloq.	
120 VCA	7.4	44.4	125 VA a 120 o 240 VCA 50 o 60 hz
240 VCA	3.7	22.2	

Dimensiones, pulg. (mm)

A	B	C	D	E	F
2 ¹ / ₈ (54)	7 ⁵ / ₁₆ (186)	7 ²³ / ₃₂ (196)	3 ⁷ / ₁₆ (16)	1 ²⁹ / ₃₂ (48.4)	4 ³ / ₈ (111)
G	H	J	K	L	
1 ²⁹ / ₃₂ (48.4)	⁹ / ₃₂ (4.2)	1 ¹⁹ / ₃₂ (40.5)	1 ¹⁹ / ₃₂ (40.5)	3 ¹³ / ₁₆ (48.4)	

Flujo – pies por minuto (metros por minuto)

Conducto horizontal (instalación recomendada)

Longitud paleta	Ajustes	Modo de operación	
		Flujo ppm (m/min)	Flujo nulo ppm (m/min)
Estándar 7 ¹ / ₄ " (184mm)	Fábrica o mínimo	480 (146)	185 (56)
	Máximo	1385 (422)	1160 (354)
Ajustada a 2" (51mm) 5 ¹ / ₄ " (133mm)	Fábrica o mínimo	700 (213)	220 (67)
	Máximo	2230 (680)	1820 (555)

En base al aire estándar 0,075 libras por pie cúbico (1.205 kg/m³)
Valores dentro de ± 10%

Conducto vertical (flujo ascendente)

Longitud paletas	Ajustes	Modo de operación	
		Flujo ppm (m/min)	Flujo nulo ppm (m/min)
Standard 7 ¹ / ₄ " (184mm)	Fábrica o mínimo	910 (277)	785 (239)
	Máximo	1610 (491)	1460 (445)
Trimmed 2" (51mm) 5 ¹ / ₄ " (133mm)	Fábrica o mínimo	1235 (376)	1050 (320)
	Máximo	2560 (780)	2410 (735)

En base al aire estándar 0,075 libras por pie cúbico (1.205 kg/m³)
Valores dentro de ± 10%