

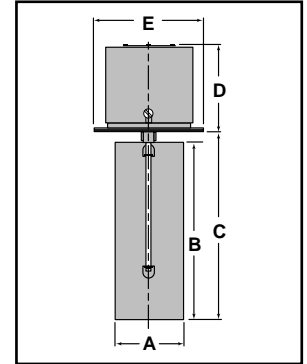
# Interruptores de flujo de aire – Aire

## Serie AF2



### Interruptores de flujo de aire

- Para uso a velocidades bajas
- La paleta cabe en un conducto con diámetro mínimo de 8" (203mm)
- Dos preparaciones para agujeros permiten la conexión desde cualquier extremo
- Construcción de latón, acero y aluminio
- Interruptor simple polo-doble tiro de acción rápida
- Tornillos de manipulación suave para ajuste del flujo
- Puede ser equipado con relé de retardo de tiempo
- Mínima temperatura ambiente 32°F (0°C)
- Máxima temperatura del conducto 300°F (149°C)



### Especificaciones eléctricas

Voltaje	Especif. interrup. motor (A)		Cap. prueba
	Plena carga	Rotor bloq.	
120 VCA	7.4	44.4	125 VA a 120 o 240 VCA 50 o 60 hz
240 VCA	3.7	22.2	

### Dimensiones, pulg. (mm)

A	B	C	D	E
2 <sup>3</sup> / <sub>4</sub> (70)	7 <sup>1</sup> / <sub>4</sub> (184)	7 <sup>2</sup> / <sub>32</sub> (194)	3 <sup>7</sup> / <sub>16</sub> (87)	4 <sup>3</sup> / <sub>8</sub> (111)

**Flujo** – pies por minuto (metros por minuto)  
con paleta estándar

### Conducto horizontal

Ajustes	Modo de operación	
	Flujo ppm (m/min)	Flujo nulo ppm (m/min)
Fábrica o mínimo	380 (115)	210 (63)
Máximo	1250 (380)	1000 (304)

En base al aire estándar 0,075 libras por pie cúbico (1.205 kg/m<sup>3</sup>)  
Valores dentro de ± 10%

### Información para pedidos

Modelo número	Pieza número	Descripción	Peso lbs. (kg)
AF2	123200	Interrup. flujo aire - baja veloc.	2.0 (.9)