

# Interruptores de flujo – Aire

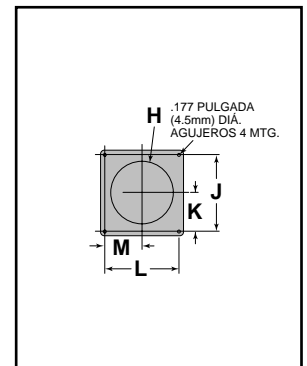
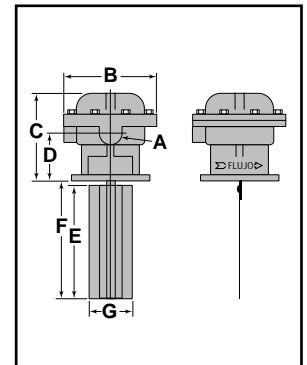
## Serie AFE-1



(para modelos especificados)

### Interruptores de flujo de aire

- Para uso industrial en ambientes peligrosos que requieren interruptores de flujo de aire para velocidades medias clasificados como NEMA 7 (Clase I, División I, Grupos C y D) o NEMA 9 (Clase II, División I, Grupos E, F y G)
- Tubería eléctrica 1/2" NPT
- La paleta cabe en un conducto con diámetro mínimo de 8" (203mm)
- Fabricado de latón, acero y aluminio
- Interruptor simple polo-doble tiro de acción rápida
- Mecanismo magnético de conmutación elimina necesidad de fuelle
- Tornillos de manipulación suave para ajuste del flujo
- Máxima temperatura ambiente 120°F (49°C)
- Máxima temperatura del conducto 275°F (135°C)



### Especificaciones eléctricas

Voltaje	Especif. interrup. motor (A)		Cap. prueba
	Plena carga	Rotor bloq.	
120 VCA	7.4	44.4	125 VA a 120 o 240 VCA 50 o 60 hz
240 VCA	3.7	22.2	

### Información para pedidos

Modelo	Pieza número	Descripción	Peso lbs. (kg)
AFE-1	123010	Int. flujo aire c/caja NEMA 7 y 9	6 (2.7)
AFE-1-E	123011	AFE-1-Conforme CE	6 (2.7)

Ver página 133 para información sobre conformidad con CE

### Flujo – pies por minuto (metros por minuto)

#### Conducto horizontal (Instalación recomendada)

Montaje conducto	Ajustes	Modo de operación	
		Flujo ppm (m/min)	Flujo nulo ppm (m/min)
Superior (Recomendado)	Fábrica o mínimo	300 (91)	100 (30)
	Máximo	1900 (579)	500 (152)
Lateral	Fábrica o mínimo	350 (107)	100 (30)
	Máximo	1950 (594)	900 (274)

En base al aire estándar 0,075 libras por pie cúbico (1.205 kg/m<sup>3</sup>)  
Valores dentro de ± 10%

### Dimensiones, pulg. (mm)

A	B	C	D	E	F
NPT					
1/2	5 3/4 (146)	5 13/32 (137.3)	2 29/32 (74)	7 1/8 (181)	7 1/2 (191)
G	H	J	K	L	M
2 3/4 (70)	3 5/8 (92)	4 3/8 (111)	2 3/16 (56)	4 3/8 (111)	2 13/16 (56)