

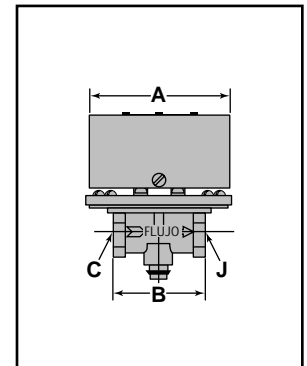
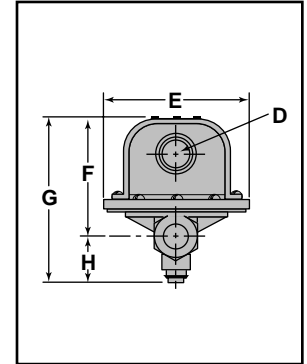
Interruptores de flujo - Líquidos

Serie FS1

(para modelos especificados)

Interruptores de alta sensibilidad al flujo líquido

- Para uso general que requiera moderada o alta sensibilidad al flujo, por ejemplo, aire acondicionado, calefacción y sistemas hidráulicos, agua, diesel, algunos líquidos viscosos y aceites en procesos
- Configuración en línea elimina necesidad de una "T"
- Alta capacidad del flujo
- 1/2" NPT
- Interruptor simple polo-doble tiro de acción rápida
- Cámara del interruptor completamente sellada para protegerlo del líquido
- Tornillos de manipulación suave para ajuste del flujo
- Características optativas
 - Roscas BSPT
 - Contactos enchapados en oro
- Mínima temperatura (del fluido o ambiental) 32°F (0°C)
- Máxima temperatura 225°F (107°C)
- Máxima presión de operación 100 psi (7 kg/cm²)



Especificaciones eléctricas

| Voltaje | Especif. interrup. motor (A) | | Cap. prueba |
|---------|------------------------------|-------------|---|
| | Plena carga | Rotor bloq. | |
| 120 VCA | 7.4 | 44.4 | 125 VA a 120 ó 240 VCA 50 ó 60 Hz |
| 240 VCA | 3.7 | 22.2 | |

Dimensiones, pulg. (mm)

| A | B | C NPT | D | E | F | G | H | J NPT |
|------------------------------------|------------------------------------|----------|----------|--------------------------------------|-------------------------------------|--------------------------------------|------------------------------------|----------|
| 3 ³ / ₄ (95) | 2 ⁵ / ₈ (67) | 1/2 | 7/8 (22) | 3 ¹³ / ₁₆ (97) | 3 ³ / ₁₆ (81) | 4 ⁷ / ₁₆ (113) | 1 ¹ / ₄ (32) | 1/2 |