

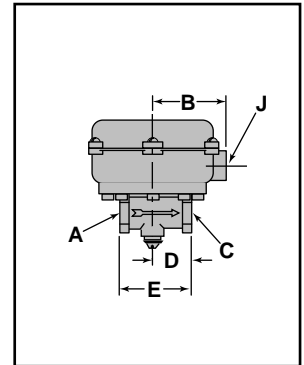
Interruptores de flujo - Líquidos

Modelo FS1-W



Interruptores de alta sensibilidad al flujo líquido

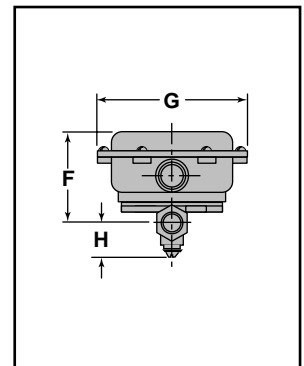
- Para usos que requieren interruptores de flujo con impermeabilidad y hermeticidad al polvo, o conforme a NEMA 4X



Dimensiones, pulg. (mm)

A NPT	B	C NPT	D	E
1/2	2 5/8 (67)	1/2	1 3/8 (35)	2 5/8 (67)

F	G	H	J NPT
3 7/16 (87)	5 1/2 (140)	1 1/4 (32)	1/2 (15)



Información para pedidos

Modelo número	Pieza número	Descripción	Peso lbs. (kg)
FS1	113200	Interrup. de flujo alta sensib. 1/2" cuerpo NPT	3.0 (1.4)
FS1-G	113250	FS1 c/contactos dorados	3.0 (1.4)
FS1-J	113550	FS1 c/conexiones BSPT	3.3 (1.5)
FS1-L	113560	FS1 ajustado @ 1.7GPM	3.0 (1.4)
FS1-W	113601	FS1 c/caja NEMA 4X	3.5 (1.6)
FS1-J-E	113551	FS1-J conforme a CE	3.3 (1.5)
FS1-W-E	113602	FS1-W conforme a CE	3.0 (1.4)

Ver página 133 para información sobre conformidad con CE

NOTA: NO DEBEN UTILIZARSE INTERRUPTORES PARA FLUJO LÍQUIDO EN SISTEMAS CON FLUJO MAYOR DE 10 PIES (3M) POR SEGUNDO.

Flujos

Ajustes	Modo de operación		Máx. Flujo GPM (L/min)
	Flujo GPM (L/min)	Flujo nulo GPM (L/min)	
Fábrica o mínimo	0.41 (1.55)	0.24 (.91)	9.48 (35.9)
Máximo	1.81 (6.85)	1.28 (4.84)	

Valores dentro de ± 10%