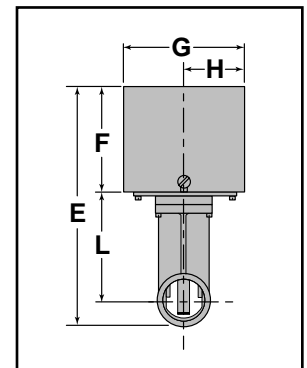
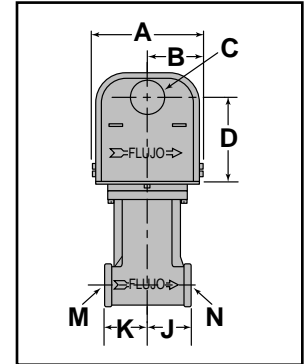


Interruptores de flujo - Líquidos

Serie FS4-3T (para modelos especificados)

Interruptores de flujo líquido para uso general

- Para arrancar o parar equipos eléctricos tales como luces de señalización, alarmas, motores, quemadores automáticos, medidores y otros
- La configuración en línea elimina la necesidad de una "T"
- Diámetros disponibles
 - 3/4" NPT
 - 1" NPT
- Paletas disponibles para flujo bajo, medio o grande
- Dos preparaciones para agujeros permiten conexión desde cualquier extremo
- Tornillos de manipulación suave para ajuste del flujo
- Interruptor simple polo-doble tiro de acción rápida
- Cojinetes de acero inoxidable endurecido reducen la fricción al mínimo
- Fuelles sellados de Monel
- Mínima temperatura (del fluido o ambiental) 32°F (0°C)
- Máxima temperatura 300°F (149°C)
- Máxima presión 160 psi (11.3 kg/cm²)



Especificaciones eléctricas

Voltaje	Especif. interrup. motor (A)		Cap. prueba
	Plena carga	Rotor bloq.	
120 VCA	7.4	44.4	125 VA a 120 ó 240 VCA 50 ó 60 Hz
240 VCA	3.7	22.2	

Dimensiones, pulg. (mm)

A	B	C	D	E	F	G
3 (76)	1 1/2 (38)	7/8 (22)	2 7/32 (56)	6 7/8 (175)	2 15/16 (75)	3 3/8 (86)
H	J	K	L	M	N	
1 11/16 (43)	1 5/16 (33)	1 1/8 (29)	3 1/16 (78)	3/4 or 1 NPT	3/4 or 1 NPT	

Interruptores de flujo - Líquidos

Serie FS4-3T (continuación)

Interruptores de flujo líquido para uso general

Flujos

Modelo número	Diá. tub NPT Pulg.	Ajustes	Modo de operación		Máx. Flujo GPM (L/min) sin daño a paleta
			Flujo GPM (L/min)	Flujo nulo GPM (L/min)	
FS4-3T1- ³ / ₄	³ / ₄	Fábrica o mínimo	4.4 (16.7)	2.6 (9.8)	16.62 (62.9)
		Máximo	10.5 (39.7)	9.8 (37.1)	
FS4-3T2- ³ / ₄	³ / ₄	Fábrica o mínimo	3.7 (14)	2.2 (8.3)	
		Máximo	8.9 (33.7)	8.3 (31.4)	
FS4-3T3- ³ / ₄	³ / ₄	Fábrica o mínimo	2 (7.6)	1.2 (4.5)	
		Máximo	4.5 (17)	4.1 (15.5)	
FS4-3T1-1	1	Fábrica o mínimo	5 (18.9)	3.2 (12.1)	27 (102.2)
		Máximo	11.5 (43.5)	11 (41.6)	
FS4-3T2-1	1	Fábrica o mínimo	4.8 (18.1)	2.9 (11)	
		Máximo	10.1 (38.2)	9.4 (35.6)	
FS4-3T3-1	1	Fábrica o mínimo	2 (7.6)	1.2 (4.5)	
		Máximo	4.5 (17)	4.1 (15.5)	

Valores dentro de ± 10%

Información para pedidos

Modelo número	Pieza número	Descripción	Peso lbs. (kg)
FS4-3T1- ³ / ₄	114800	³ / ₄ " cuerpo NPT - flujo alto	3 (1.4)
FS4-3T2- ³ / ₄	114900	³ / ₄ " cuerpo NPT - flujo medio	3 (1.4)
FS4-3T3- ³ / ₄	115000	³ / ₄ " cuerpo NPT - flujo bajo	3 (1.4)
FS4-3T1-1	115100	1" cuerpo NPT - flujo alto	3 (1.4)
FS4-3T2-1	115200	1" cuerpo NPT - flujo medio	3 (1.4)
FS4-3T3-1	115300	1" cuerpo NPT - flujo bajo	3 (1.4)
FS4-3T3- ³ / ₄ -E	115001	FS4-3T3- ³ / ₄ -conforme CE	3 (1.4)
FS4-3T3-1-E	115301	FS4-3T3-1 -conforme CE	3 (1.4)

Ver página 133 para información sobre conformidad con CE

NOTA: NO DEBEN UTILIZARSE INTERRUPTORES PARA FLUJO LÍQUIDO EN SISTEMAS CON FLUJO MAYOR DE 10 PIES (3M) POR SEGUNDO.