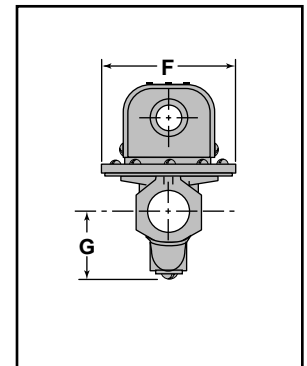
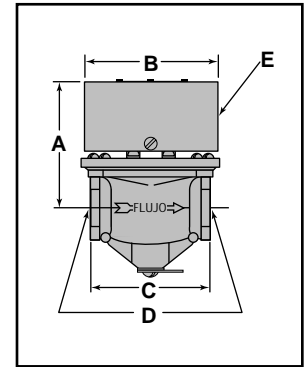


Interruptores de flujo - Líquidos

Serie FS6 (para modelos especificados)
Interruptores de alta sensibilidad al flujo líquido

- Para uso severo que requiera alta sensibilidad al flujo, por ejemplo, sistemas de tratamiento de agua, sistemas de enfriamiento para circuitos electrónicos, compresores, bombas de cebado, cojinetes y otros usos que necesitan interrupción inmediata
- Configuración en línea elimina necesidad de una "T"
- Capacidad muy alta de flujo
- Actúa con un flujo extremadamente bajo
- Diámetros disponibles
 - 3/4" NPT
 - 1" NPT
- Interruptor simple polo-doble tiro de acción rápida
- Cámara del interruptor completamente sellada para protegerlo del líquido
- Tornillos de manipulación suave para ajuste del flujo
- Característica optativa
 - Roscas BSPT
- Mínima temperatura (del fluido o ambiental) 32°F (0°C)
- Máxima temperatura 225°F (107°C)
- Máxima presión de operación 100 psi (7 kg/cm²)

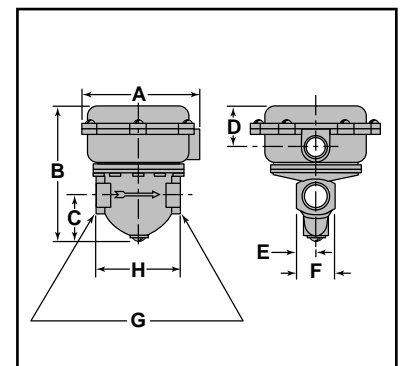


Dimensiones, pulg. (mm)

A	B	C	D NPT	E	F	G
3 1/2 (89)	3 23/32 (94.4)	3 3/8 (86)	3/4 or 1	7/8 (22)	3 3/4 (95)	2 (51)

Modelo FS6-W
Interruptores de alta sensibilidad al flujo líquido

- Para usos que requieran interruptores impermeables al agua, herméticos al polvo y clasificación NEMA 4X



Dimensiones, pulg. (mm)

A	B	C	D	E	F	G NPT	H
5 (127)	5 3/4 (146)	2 (51)	1 5/8 (41)	29/32 (23)	1 13/16 (46)	3/4 or 1	3 3/8 (86)

Especificaciones eléctricas

Voltaje	Especif. interrup. motor (A)		Cap. prueba
	Plena carga	Rotor bloq.	
120 VCA	7.4	44.4	125 VA a 120 o 240 VCA 50 o 60 hz
240 VCA	3.7	22.2	

Flujos

Diá. tub NPT pulg.	Ajustes	Modo de operación		Máx. Flujo GPM (L/min)
		Flujo GPM (L/min)	Flujo nulo GPM (L/min)	
3/4 or 1	Fábrica o mínimo	.12 (.45)	.06 (.23)	16.62 (63)
	Máximo	2.5 (9.46)	1.5 (5.68)	27 (102)

Valores dentro de ± 10%

Información para pedidos

Modelo número	Pieza número	Descripción	Peso lbs. (kg)
FS6-3/4	115400	Interrup. flujo alta sensibilidad 3/4" cuerpo NPT	4.5 (2)
FS6-J-3/4	115550	FS6-3/4 c/rosca tub. BSPT	4.5 (2)
FS6-1	115600	Interrup. flujo alta sensibilidad 1" cuerpo NPT	4.5 (2)
FS6-J-1	115650	FS6-1 c/rosca tub. BSPT	4.5 (2)
FS6-W-3/4	115651	FS6-3/4 c/caja NEMA 4X	4.5 (2)
FS6-WJ-3/4	115653	FS6-W-3/4 c/conexiones BSPT	4.5 (2)
FS6-W-1	115652	FS6-1 c/caja NEMA 4X	4.5 (2)
FS6-WJ-1	115654	FS6-W-1 c/conexiones BSPT	4.5 (2)
FS6-J-3/4-E	115551	FS6-J-3/4 - conforme a CE	4.5 (2)
FS6-J-1-E	115655	FS6-J-1 - conforme a CE	4.5 (2)
FS6-WJ-3/4-E	115656	FS6-WJ-3/4 - conforme a CE	4.5 (2)
FS6-WJ-1-E	115657	FS6-WJ-1 conforme a CE	4.5 (2)

Ver página 133 para información sobre conformidad con CE

NOTA: NO DEBEN UTILIZARSE INTERRUPTORES PARA FLUJO LÍQUIDO EN SISTEMAS CON FLUJO MAYOR DE 10 PIES (3M) POR SEGUNDO.