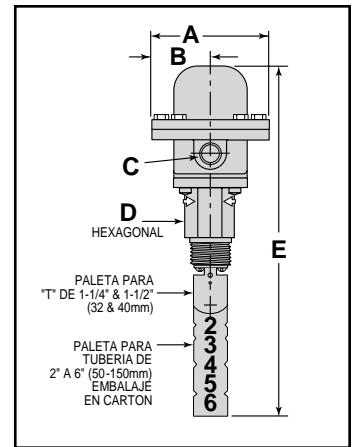
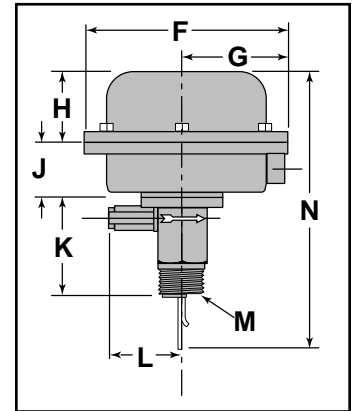


# Interruptores de flujo - Líquidos

Serie FS7-4W (para modelos especificados)  
**Interruptores industriales de flujo**

- Para usos que requieren interruptores de flujo con impermeabilidad y hermeticidad al polvo, o conforme a NEMA 4X
- 1 1/4" NPT
- En latón con tubo sellado
- Interruptor Simple polo-doble tiro de acción rápida
- Mecanismo magnético de conmutación elimina necesidad de fuelle
- Tornillos de manipulación suave para ajuste del flujo
- Paletas ajustables para adaptar a necesidades del uso
- Características optativas
  - Brazo de la paleta extendido
  - Acero inoxidable
  - Roscas BSPT
- Mínima temperatura (del fluido o ambiente) -65°F (-54°C)
- Máxima temperatura 300°F (149°C)
- Máxima presión de operación
  - 300 psi (21 kg/cm<sup>2</sup>)
  - 1000 psi (70 kg/cm<sup>2</sup>) – en modelos de acero inoxidable



## Especificaciones eléctricas

Voltaje	Especif. interrup. motor (A)		Cap. prueba
	Plena carga	Rotor bloq.	
120 VCA	7.4	44.4	125 VA a 120 o 240 VCA 50 o 60 hz
240 VCA	3.7	22.2	

## Dimensiones, en pulg. (mm)

A	B	C NPT	D	E	F	G
4 5/8 (117)	2 5/16 (59)	1/2	1 3/4 (45)	13 3/4 (350)	7 1/4 (184)	3 25/32 (96)
H	J	K	L	M NPT	N	
2 7/16 (62)	1 5/16 (24)	3 7/16 (87)	2 5/8 (67)	1 1/4	9 11/16 (246.6)	

**Flujos**

Diá. tub NPT pulg.	Ajustes	Modo de operación		Máx. Flujo gpm (L/min) sin daño a paleta
		Flujo gpm (L/min)	Flujo nulo gpm (L/min)	
1¼	Fábrica o mínimo	4.8 (18.2)	3 (11.4)	47 (177.9)
	Máximo	7.7 (29.1)	5.9 (22.3)	
1½	Fábrica o mínimo	6.3 (23.8)	3.6 (13.6)	63 (238.5)
	Máximo	10 (37.9)	7 (26.5)	
2	Fábrica o mínimo	9.9 (37.5)	5.9 (22.3)	105 (397.4)
	Máximo	15.8 (59.8)	11 (41.6)	
2½	Fábrica o mínimo	15.3 (57.9)	9.5 (36)	149 (564)
	Máximo	23.7 (89.7)	17 (64.3)	
3	Fábrica o mínimo	24.4 (92.4)	15.4 (58.3)	230 (870.6)
	Máximo	35.5 (134.4)	29.2 (110.5)	
4	Fábrica o mínimo	33.3 (126)	21.1 (79.9)	397 (1502.7)
	Máximo	61.4 (232.4)	37.7 (142.7)	
5	Fábrica o mínimo	44.4 (168.1)	31 (117.3)	654 (2475.4)
	Máximo	84 (317.9)	51 (193)	
6	Fábrica o mínimo	56.3 (213.1)	48.7 (184.3)	900 (3406.5)
	Máximo	114.8 (434.5)	71 (270.6)	
8*	Fábrica o mínimo	104 (393.6)	89 (336.9)	1,500 (5677.5)
	Máximo	210 (794.9)	131 (495.8)	
10*	Fábrica o mínimo	184 (696.4)	157 (594.2)	2,500 (9462.5)
	Máximo	369 (1397)	231 (874.3)	
12*	Fábrica o mínimo	289 (1094)	247 (934.9)	3,500 (13,247.5)
	Máximo	582 (2203)	363 (1374)	
14*	Fábrica o mínimo	387 (1465)	323 (1223)	4,000 (15,140)
	Máximo	753 (2850)	495 (1874)	
16*	Fábrica o mínimo	513 (1942)	428 (1620)	5,000 (18,925)
	Máximo	998 (3777)	656 (2483)	

Valores dentro de ± 10%  
\* Equipado con paleta de 6"

**Información para pedidos**

Modelo número	Pieza número	Descripción	Peso lbs. (kg)
FS7-4W	120201	FS7-4 c/caja NEMA 4X	12.3 (5.6)
FS7-4SW	120191	FS7-4W c/cuerpo Al	11.7 (5.3)
FS7-4WJ	120261	FS7-4W c/conexiones BSPT	12.3 (5.6)
FS7-4SWJ	120197	FS7-4SW c/conexiones BSPT	11.7 (5.3)
FS7-4WL	120301	FS7-4W c/brazo paleta ext.	12.7 (5.8)
FS7-4WLJ	120361	FS7-4WL c/conexiones BSPT	12.7 (5.8)
FS7-4WJ-E	120262	FS7-4WJ - Conforme CE	12.7 (5.8)

Ver página 133 para información sobre conformidad con CE

**NOTA: NO DEBEN UTILIZARSE INTERRUPTORES PARA FLUJO LÍQUIDO EN SISTEMAS CON FLUJO MAYOR DE 10 PIES (3M) POR SEGUNDO.**