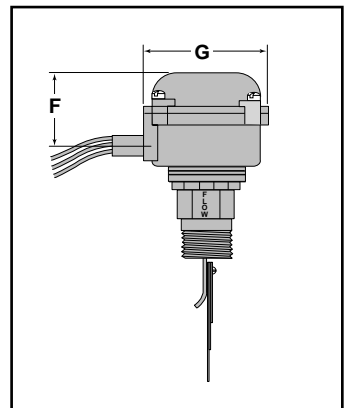
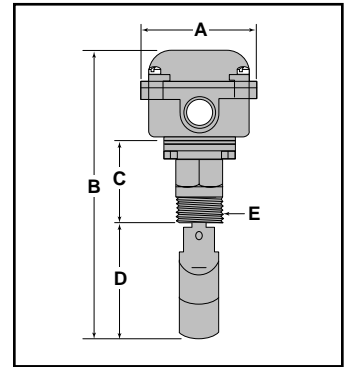


Interruptores de flujo – Líquidos

Serie FS8-W (para modelos especificados)
Interruptores de flujo líquido para uso general

- Para uso general con exposición al ambiente o aquellos que requieran un interruptor de flujo impermeable al agua, hermético al polvo o con la clasificación NEMA 4x
- 1" NPT
- Fuelle sellado de Monel
- Interruptor simple polo-doble tiro de acción rápida
- Con cuatro paletas de acero inoxidable – 1", 2", 3" y 6" (25, 50, 80 y 150mm)
- Tornillos de manipulación suave para ajuste del flujo
- Características optativas
 - Roscas BSPT
 - Contactos enchapados en oro
- Mínima temperatura 32°F (del fluido o ambiental) (0°C)
- Máxima temperatura 225°F (107°C)
- Máxima presión de operación 160 psi (11.3 kg/cm²)
- Reemplazo para los interruptores de flujo estilo NEMA 4X de Potter/Taco, Watts, Penn y otros fabricantes



Especificaciones eléctricas

| Voltaje | Especif. interrup. motro (A) | | Cap. prueba |
|---------|------------------------------|-------------|---|
| | Plena carga | Rotor bloq. | |
| 120 VCA | 7.4 | 44.4 | 125 VA a 120 o 240 VCA 50 o 60 hz |
| 240 VCA | 3.7 | 22.2 | |

Dimensiones, pulg. (mm)

| A | B | C | D | E | F | G |
|------------------------------------|-------------------------------------|-------------------------------------|-------------------------------------|----------|------------------------------------|------------------------------------|
| 3 ¹ / ₄ (83) | 8 ³ / ₈ (213) | 2 ⁵ / ₁₆ (59) | 3 ⁷ / ₁₆ (87) | 1 NPT | 1 ³ / ₄ (45) | 3 ¹ / ₄ (83) |

Flujos

| Diá. tub NPT pulg. | Ajustes | Modo de operación | | | | Flujo máx GPM (L/min) sin daño a paleta |
|--------------------------|------------------|----------------------|------------------------|---------------------------|------------------------|--|
| | | Flujo GPM (L/min) | Velocidad fps (mps) | Flujo nulo GPM (L/min) | Velocidad fps (mps) | |
| 1 | Fábrica o mínimo | 4.9 (18.5) | 1.82 (.55) | 3.4 (12.9) | 1.25 (.38) | 27 |
| | Máximo | 17.6 (66.6) | 6.53 (2.60) | 15 (56.8) | 5.56 (1.69) | (102.2) |
| 1¼ | Fábrica o mínimo | 7.5 (28.4) | 1.60 (.49) | 5.3 (20.1) | 1.14 (.35) | 47 |
| | Máximo | 29 (110) | 6.23 (1.9) | 24.6 (93.1) | 5.28 (1.61) | (177.9) |
| 1½ | Fábrica o mínimo | 9.4 (35.6) | 1.48 (.45) | 6.7 (25.4) | 1.05 (.32) | 63 |
| | Máximo | 37.8 (143) | 5.95 (1.81) | 32.2 (122) | 5.07 (1.54) | (238.5) |
| 2 | Fábrica o mínimo | 13.7 (51.8) | 1.31 (.4) | 9.4 (35.6) | .9 (.27) | 105 |
| | Máximo | 56.4 (214) | 5.39 (1.64) | 47.4 (179) | 4.53 (1.38) | (397.4) |
| 2½ | Fábrica o mínimo | 17.9 (67.8) | 1.20 (.36) | 12.1 (45.8) | .81 (.25) | 149 |
| | Máximo | 71.3 (270) | 4.78 (1.46) | 59.2 (224) | 3.97 (1.21) | (564) |
| 3 | Fábrica o mínimo | 24.2 (91.6) | 1.05 (.32) | 16.4 (62.1) | .71 (.22) | 230 |
| | Máximo | 89 (337) | 3.87 (1.18) | 72.5 (274) | 3.15 (.96) | (870.6) |
| 4 | Fábrica o mínimo | 35.3 (134) | .89 (.27) | 27 (102) | .68 (.21) | 397 |
| | Máximo | 118 (446) | 2.89 (.91) | 105 (397) | 2.64 (.8) | (1502.7) |
| 5 | Fábrica o mínimo | 48.6 (184) | .78 (.24) | 37.4 (142) | .6 (.18) | 654 |
| | Máximo | 178 (674) | 2.86 (.87) | 160 (606) | 2.57 (.78) | (2475.4) |
| 6 | Fábrica o mínimo | 60.3 (228) | .67 (.20) | 46.8 (177) | .52 (.16) | 900 |
| | Máximo | 245 (927) | 2.72 (.83) | 225 (852) | 2.5 (.76) | (3406.5) |

Valores dentro de ± 10%

Información para pedidos

| Modelo número | Pieza número | Descripción | Peso lbs. (kg) |
|---------------|--------------|---|----------------|
| FS8-W | 120601 | Interruptor de flujo uso gen. c/cámara NEMA 4x | 2.0 (0.9) |
| FS8-WJ | 120602 | FS8-W c/conexiones BSPT | 2.0 (0.9) |
| FS8-WG | 120603 | FS8-W c/contactos enchapados en oro | 2.0 (0.9) |
| FS8-WG-SL | 120604 | FS8-W c/contactos enchapados en oro, term. sellados | 2.0 (0.9) |
| FS8-WZ | 120605 | FS8-W c/conex. term. ANSI | 2.0 (0.9) |
| FS8-WJA | 120751 | FS8-WJ c/indicador de ajuste | 2.3 (1.0) |
| FS8-WJA-E | 120752 | FS8-WJA- Conforme CE | 2.3 (1.0) |

Ver página 133 para información sobre conformidad con CE

NOTA: NO DEBEN UTILIZARSE INTERRUPTORES PARA FLUJO LÍQUIDO EN SISTEMAS CON FLUJO MAYOR DE 10 PIES (3M) POR SEGUNDO.