

# Sensores y probetas – Alta presión

## Para controles por conductancia

Sensores Serie RS

- Para un refinado control multinivel en tanques, calderas y sistemas hidráulicos
- Los sensores remotos, que se enroscan en la tapa de la caldera o del tanque, están disponibles con 1, 2, 3, 4 ó 5 probetas de longitud variable, que pueden ser ajustadas fácilmente hasta los puntos deseados
- Longitud de las probetas de 12 - 72" (25 - 183cm) en incrementos de 12" (25cm) (se adquieren separadamente)
- El control, el sensor remoto y las probetas se deben pedir por separado. Encargue el espaciador S-4 si se utilizan 2 ó más probetas de longitud mayor que 36" (914mm)
- No se requiere purga

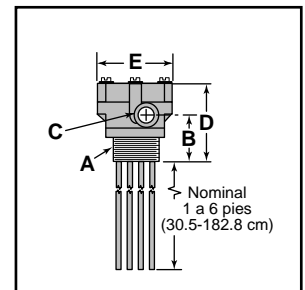
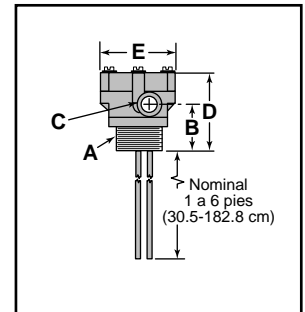
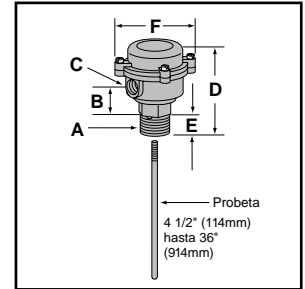
### Sensor remoto de presión serie-RS:

- Caja NEMA 4X
- Máxima temperatura 406°F (208°C)
- Máxima presión 250 psig (17.6 kg/cm)

### Sensores remotos de alta presión y probetas

Modelo número	Pieza número	Descripción	Peso lbs. (kg)
RS-1-BR-1	179524	Sensor remoto; 1 nivel	1.7 (.8)
RS-2-BR-1	179525	Sensor remoto; 2 niveles	3.3 (1.5)
RS-3-BR-1	179526	Sensor remoto; 3 niveles	3.3 (1.5)
RS-4-BR-1	179527	Sensor remoto; 4 niveles	4.0 (1.8)
RS-5-BR-1	179528	Sensor remoto; 4 niveles para tanques no metálicos	4.3 (1.95)

Ver página 71 para probetas de varilla.



### Dimensiones, pulg. (mm)

Sensor Remoto	A	B	C
1 Probeta	1 NPT	1 1/16 (43)	1/2 NPT
2 ó 3 Probetas	2 NPT	2 1/32 (59.5)	1/2 NPT
4 ó 5 Probetas	2 1/2 NPT	2 15/32 (63)	1/2 NPT

Sensor Remoto	D	E	F
1 Probeta	4 9/16 (116)	1 1/4 (32)	3 1/4 (83)
2 ó 3 Probetas	3 7/8 (98)	4 (102)	-
4 ó 5 Probetas	4 (102)	4 (102)	-