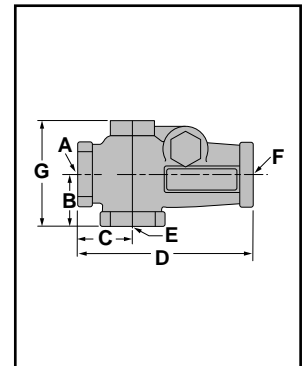
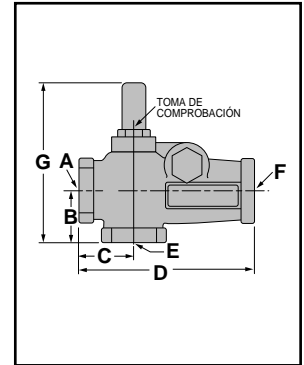


Válvulas

Serie TC-4 Válvulas Test-N-Check®



- Para calentadores de agua
- Simplifica la comprobación obligatoria ASME CSD-1A para el control de bajo nivel de agua, porque elimina necesidad de drenaje del sistema
- Comprende válvula superior e inferior para montar en los cruces de las líneas de compensación
- Ruptor de vacío ajustable, incorporado a la válvula superior, proporciona una rápida evacuación del agua desde la cámara del flotador
- 1" NPT
- Máxima temperatura 250°F (121°C)
- Máxima presión 160 psi (11 kg/cm²)



Dimensiones, pulg. (mm)

A	B	C	D
NPT			
1	1½ (38)	1½ (38)	5 (125)

E	F	G	
NPT	NPT	Superior	Inferior
1	1	5¼ (133)	3¼ (78)

Información para pedidos

Modelo número	Pieza número	Descripción	Peso lbs. (kg)
TC-4	195000	Vál. Test-N-Check, juego de 2	5.3 (.4)