

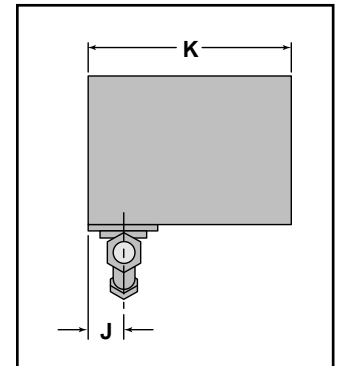
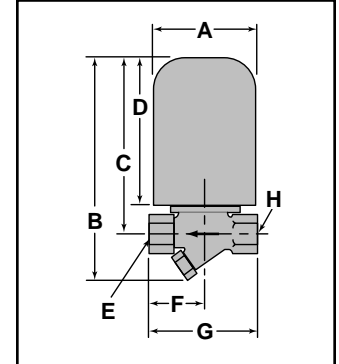
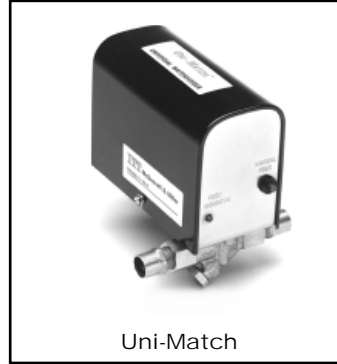
Alimentadores de agua – Eléctricos

Serie WF Uni-Match®



Alimentadores eléctricos de agua

- Para calderas de baja presión de vapor con alimentación de agua fría
- Interruptor deslizando de tres posiciones regula el ciclo de tiempo para que haga juego con los controles de bajo nivel de agua de las principales marcas
- Velocidad adaptable en el campo – 1, 2, ó 4 gpm (3,8; 7,6; ó 15,1 L/min)
- La operación electrónica proporciona repetibilidad exacta ciclo a ciclo
- Diseño universal simplifica la selección y reduce inventario
- Puede ser utilizado con controles de bajo nivel de agua electrónicos o mecánicos
- Botón manual de alimentación
- Comprende tubo de adaptación con rosca de 3/8 NPT (13mm) para una rápida instalación a tubería de cobre de 1/2" (13mm)
- Fácil limpieza del filtro
- Máxima presión de agua 150 psi (10.5 kg/cm²)
- Máxima presión en la caldera 15 psi (1 kg/cm²)
- Máxima temperatura del agua 120°F (49°C)
- Máxima temperatura ambiente 100°F (38°C)
- Máximo consumo de energía (solo durante la alimentación de agua)
 - 15 VA a 24 VCA
 - 20 VA a 120 VCA (50 ó 60 Hz)



CONTROLES DE CALDERAS

Dimensiones, pulg. (mm)

A	B	C	D	E NPT	F	G	H NPT	J	K
2 ⁷ / ₈ (73)	6 ¹ / ₄ (159)	4 ⁷ / ₈ (124)	4 ¹ / ₄ (108)	3/8	1 ¹⁷ / ₃₂ (39)	3 ¹ / ₁₆ (78)	3/8	1 ¹ / ₃₂ (26)	5 ¹³ / ₁₆ (148)

Información para pedidos

Modelo número	Pieza número	Descripción	Peso lbs. (kg)
WF-2-U-24	169550	Aliment. agua eléctrico, 24V	2.8 (1.3)
WF-2-U-120	169560	Aliment. agua eléctrico, 120V	2.8 (1.3)