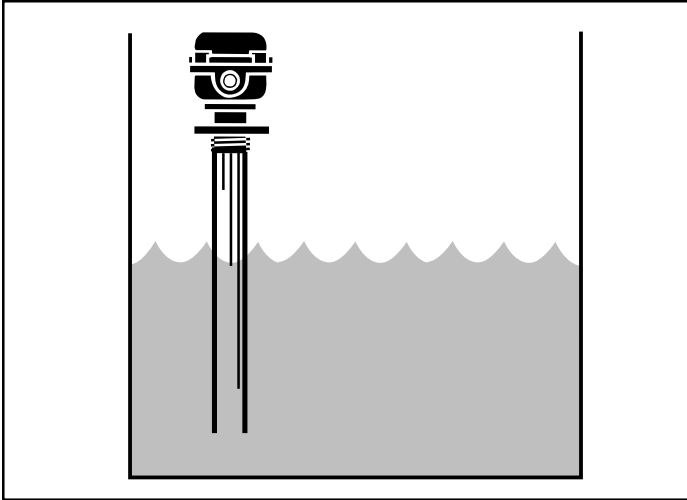
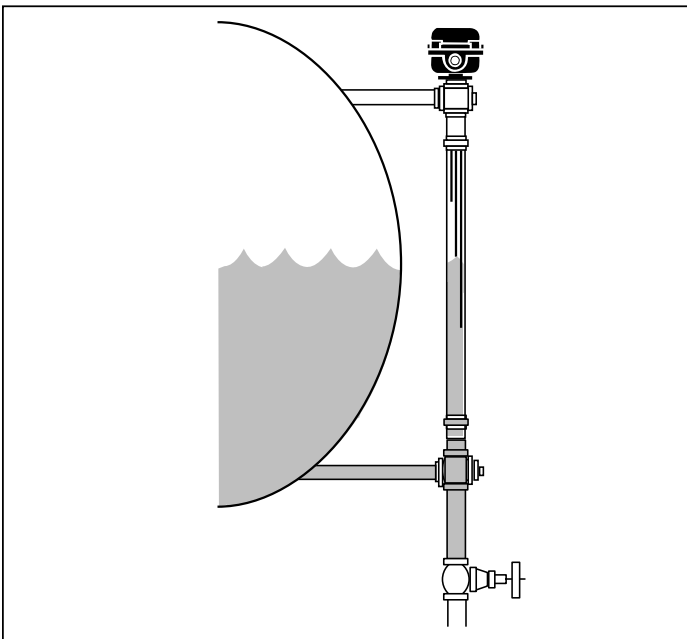


Colocación del sensor remoto

La colocación del sensor remoto no se limita a montarlo encima del tanque. Dependiendo del uso, puede montarse dentro de un tubo con el fin de amortiguar el oleaje, o en una línea igualadora. Los diagramas siguientes muestran las localizaciones típicas para varios usos.



Los tanques o recipientes abiertos probablemente requerirán montar el sensor remoto dentro de un tubo para amortiguar la acción de las olas en los líquidos. Se puede usar una tubería plástica perforada de desagüe, de 3" ó 4", con un reborde para roscar la conexión en la parte superior. El tubo puede descansar en el fondo del tanque o montarse en soportes.



Montar el sensor remoto en una tubería de compensación, en el montaje anterior. La tubería de compensación debe ser por lo menos de 2" y tener una válvula de purga en el fondo, para la limpieza.

Instalación de la probeta

Los fabricantes de calderas señalan el lugar preferido (y a veces uno secundario) para la instalación de la probeta. Ese lugar debe estar sobre el nivel mínimo seguro del agua, con una separación de 1/4", necesaria para asegurar que la probeta no haga contacto con tierra. Instalar siempre la probeta en esos lugares, especialmente en calentadores de agua. Si estuvo instalada previamente en otro lugar, ese lugar pudiera desarrollar una burbuja de aire.

La instalación en una tubería externa al calentador de agua presenta dificultades. El primer problema es cuando la probeta es demasiado larga. Si ésta toca la pared de la tubería, el circuito se cierra y el control piensa que "hay agua en el sistema". Si el nivel del agua cae por debajo del nivel de la probeta, el circuito del quemador no se interrumpe y pudiera ocurrir un incendio por falta de agua.

El problema más común en la instalación de sistemas de calentadores de agua ocurre al instalar la probeta en tuberías de cobre. Los adaptadores a rosca pudieran dar lugar a que la probeta no quede bien colocada en la tubería. Pudiera formarse una burbuja de aire o incrustaciones que proporcionen una trayectoria conductora. Una burbuja causa paradas de la caldera. Las incrustaciones conductoras pueden dar lugar a fuego por falta de agua, si el agua cae por debajo del nivel de la probeta. Cerciñese que por lo menos un tramo de 1/2" de la probeta esté en la tubería.

